

# DREHFLÜGELTÜRANTRIEB

## FD 20



**Der geräuscharme elektromechanische Antrieb eignet sich für leichte Innen- bis schwere Aussentüren mit hohen Windlasten und hohen Durchgangsfrequenzen. Der leistungsstarke Antrieb ist vandalsicher und so überall einsetzbar.**

- 1- und 2-flügelige Türen sowie Schleusen möglich
- Hohe Windlasten dank integrierter Windlastfunktion
- Kontrollierte Federschliessung mit Motorunterstützung
- Integrierter Endanschlag im Antrieb
- Integrierte Funktion «Invers» stromlos öffnend für Entrauchung und Paniköffnung
- Full Power und Low Energy in einem Antrieb frei wählbar
- Anschlussklemmen für Zubehör wie Schlössern, Sicherheits- oder Bedienelementen
- Potentialfreie Ausgänge für Rückmeldungen, z.B. Hausleitsysteme über Relais-Print
- TÜV-geprüft, entspricht den geltenden Anforderungen und Normen (z.B. EN 16005, DIN 18650)

### Einsatzbereich

Max. Flügelgewicht	250 kg
Türgrössen 1-flügelig	750 – 1600mm
Türgrössen 2-flügelig	1500 – 3200mm
Max. Öffnungswinkel	105°
Max. Windgeschwindigkeit	siehe Diagramme*

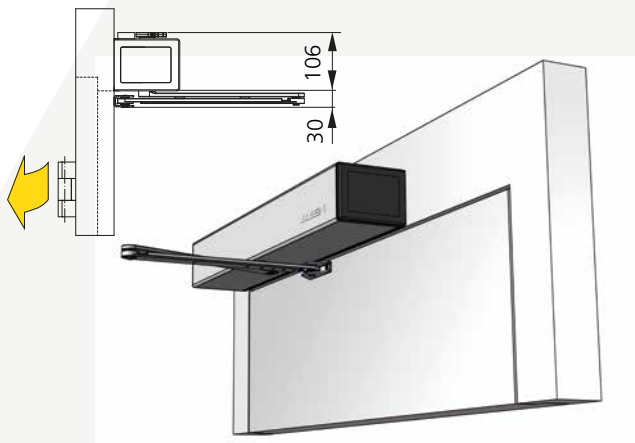
\*abhängig von Türgrösse und Gestängeart

### Abmessungen Antrieb

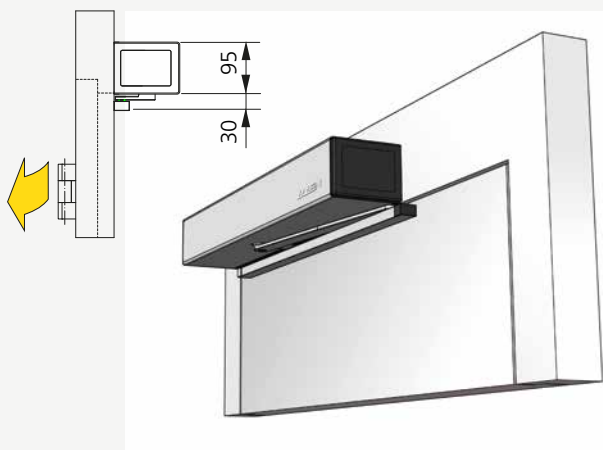
Höhe	95 mm
Breite	690 mm
Tiefe	120 mm

# Ausführungsmöglichkeiten

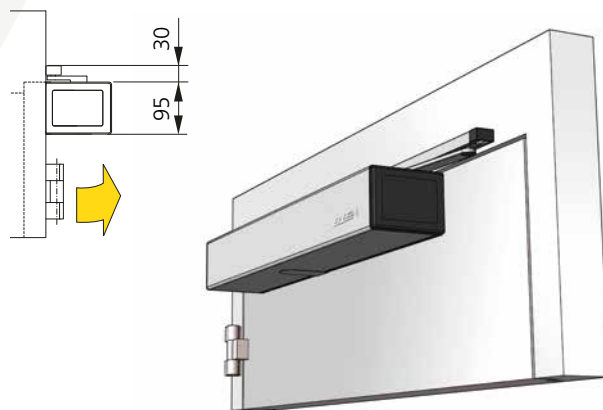
Normalgestänge drückend, Sturzmontage



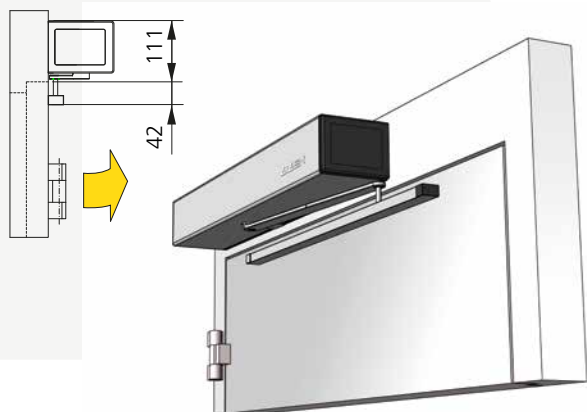
Gleitgestänge drückend, Sturzmontage



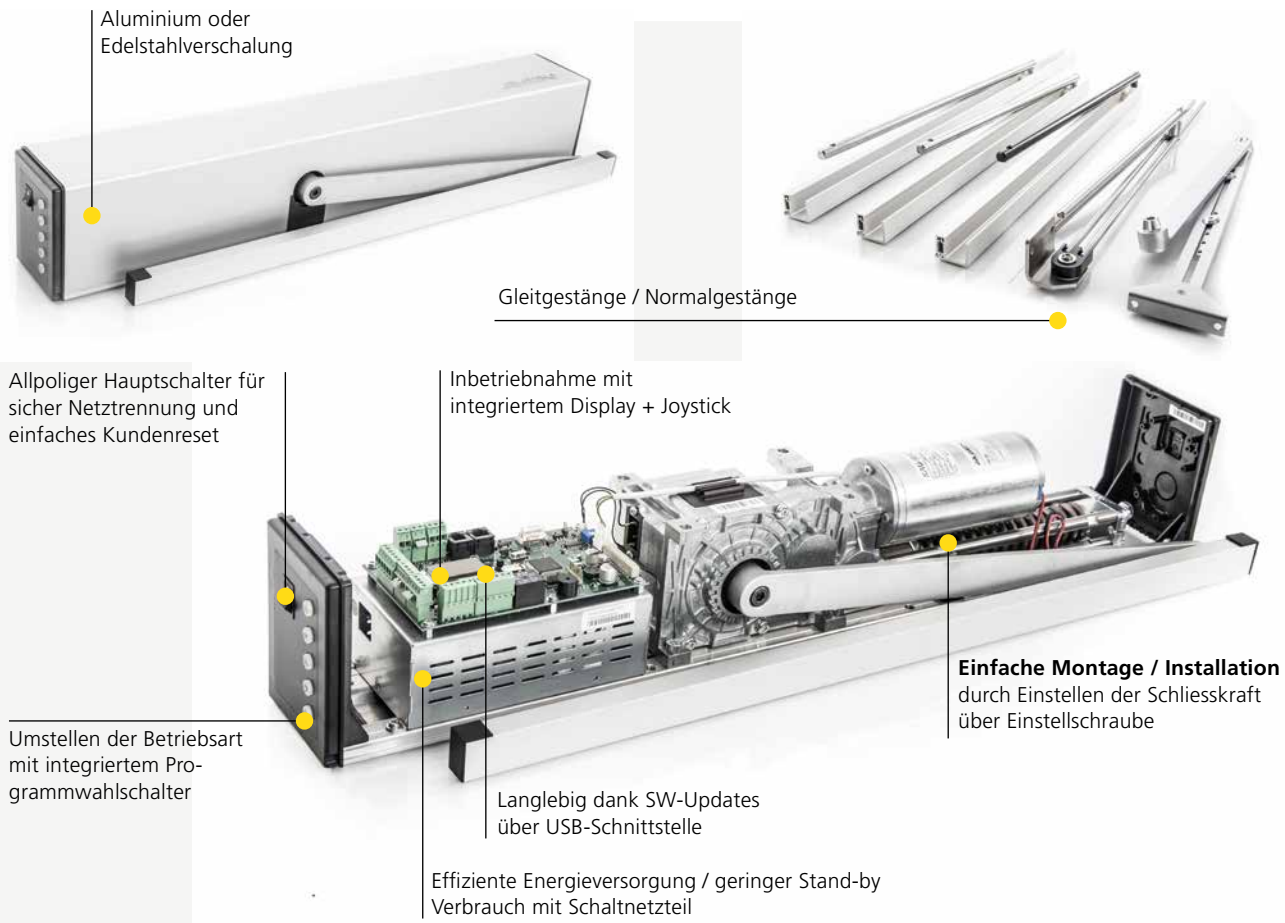
Gleitgestänge drückend, Flügelmontage



Gleitgestänge ziehend, Sturzmontage



## Technische Daten



Kraftübertragung	Normalgestänge (drückend) Gleitgestänge (drückend und ziehend)
Antriebsgewicht	10.5 kg
Schutzart	IP 40 (42)
Umgebungstemperatur	-15 bis +50 °C
Betriebsspannung	230 VAC (+10/-15 %), 50 Hz, 10/13 A
Leistungsaufnahme Antrieb	max. 560 W
Nennleistung Motor	100 W
Stand-by Verbrauch	4 W
Spannungsversorgung externe Verbraucher	24 VDC (±10 %), 2 A
Sturztiefe Normalgestänge	max. 250 mm
Sturztiefe Gleitgestänge	-30 / +200 mm
Öffnungsgeschwindigkeit	max. 40°/s
Schliessgeschwindigkeit	max. 40°/s
Relative Feuchtigkeit	max. 85 %
Drehmoment Abtriebswelle	permanent max. 80 Nm kurz max. 240 Nm

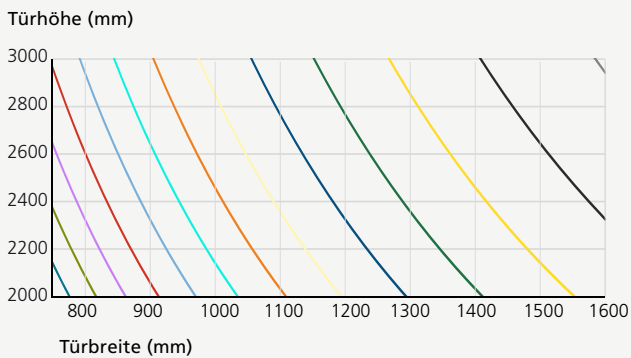
## Maximale Windlasten überwinden mit dem Gilgen FD 20

Die Leistung des Gilgen FD 20 reicht aus, um Türen bei hohen Windgeschwindigkeiten zuverlässig zu öffnen und zu schliessen.

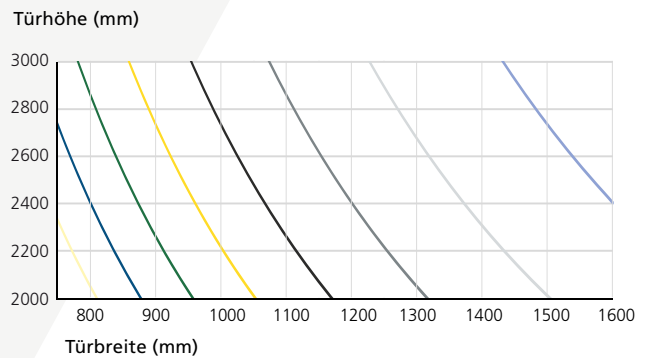
Bei Aussentüren empfiehlt Gilgen Door Systems einen Winddruck von mindestens 100 Pa (45 km/h) anzunehmen. An Orten mit besonderen Anforderungen (z. B. in der Nähe vom Meer, in Gebirgsregionen, auf Aussichtsplattformen usw.) sind die Türen oft höheren Windlasten ausgesetzt.

Die Werte der folgenden Tabellen entsprechen Türen, die komplett mit Sicherheitssensorik ausgestattet sind. Die aufgezeigten Einsatzgrenzen ergeben sich aus Windlast, Türgrösse und Gestängeart.

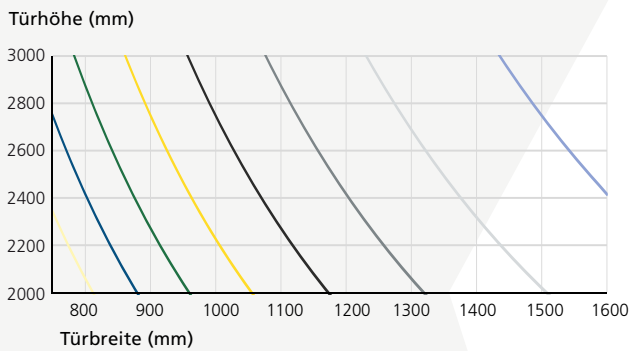
### Normalgestänge drückend, Sturzmontage



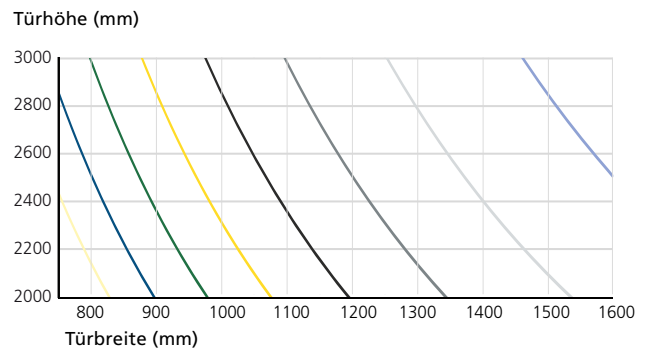
### Gleitgestänge ziehend, Sturzmontage



### Gleitgestänge drückend, Sturzmontage



### Gleitgestänge drückend, Flügelmontage



100 km/h 62.1 mph (462 Pa)	95 km/h 59 mph (418 Pa)	90 km/h 55.9 mph (375 Pa)	85 km/h 52.8 mph (334 Pa)	80 km/h 49.7 mph (296 Pa)	75 km/h 46.6 mph (260 Pa)	70 km/h 43.5 mph (227 Pa)	65 km/h 40.4 mph (196 Pa)
60 km/h 37.3 mph (167 Pa)	55 km/h 34.2 mph (140 Pa)	50 km/h 31.1 mph (116 Pa)	45 km/h 28 mph (94 Pa)	40 km/h 24.9 mph (74 Pa)	35 km/h 21.8 mph (57 Pa)	30 km/h 18.6 mph (42 Pa)	