

EINBRUCHHEMMENDE SCHIEBETÜR RC2 UND RC3



Die Gilgen Profilsysteme PSXP und PST (thermisch getrennt) RC2/RC3 bieten den optimalen Einbruchschutz.

- 1- und 2-flügelige Schiebetüren
- Mit Seitenteil, Oberlicht und Schutzflügel
- Fluchtwegfunktion (redundant)
- Mehrpunktverriegelung FLUVERI (im Flügel integriert) automatisch / manuell
- Durchgehende Bodenführung / optional entwässert
- Sturz- und Wandmontage möglich
- Selbsttragend mit Pfosten
- Vertikale Flügelverhakung
- Entspricht der europäischen Einbruchnormenreihe EN 1627 - EN 1630
- Zertifiziertes Gesamtsystem (EN 16361)
- TÜV-geprüft, entspricht den geltenden Anforderungen und Normen (z.B. EN 16005, DIN 18650)
- Flügelgewicht bis 240 kg in Kombination mit SL 45 (Antriebskasten 140 mm)

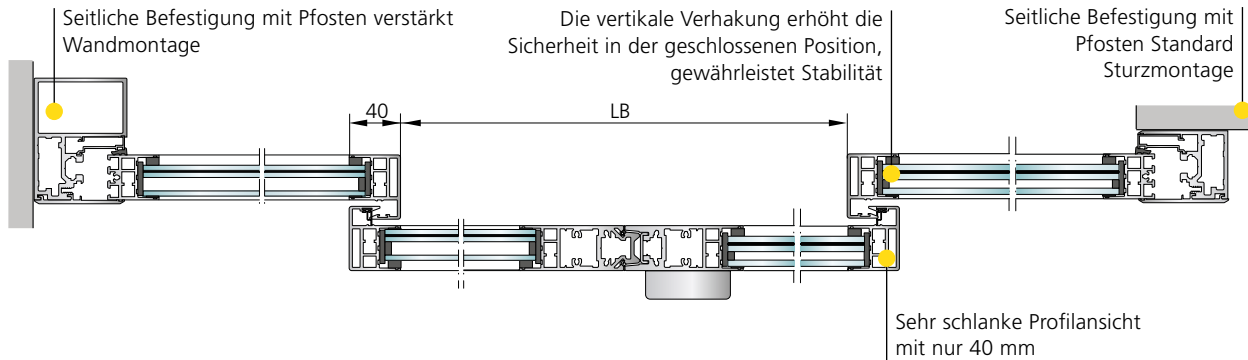
Einsatzbereich

	PSXP RC2		PSXP RC3		PST RC2		PST RC3	
Lichte Breite	1flügelig (redundant)	700 – 1650 mm 950 – 1650 mm)	2flügelig (redundant)	800 – 3000 mm 900 – 3000 mm)	1flügelig (redundant)	700 – 1650 mm 950 – 1650 mm)	2flügelig (redundant)	800 – 3000 mm 900 – 3000 mm)
Lichte Höhe	max. 3300 mm		max. 2640 mm		max. 3000 mm		max. 2640 mm	
Oberlicht Höhe	300 - 560 mm		300 - 560 mm		300 - 1000 mm		300 - 1000 mm	
Flügelgewicht SL 35	max. 150 kg pro Flügel		max. 150 kg pro Flügel		max. 150 kg pro Flügel		max. 150 kg pro Flügel	
Flügelgewicht SL 45	max. 240 kg pro Flügel		max. 240 kg pro Flügel		max. 240 kg pro Flügel		max. 240 kg pro Flügel	

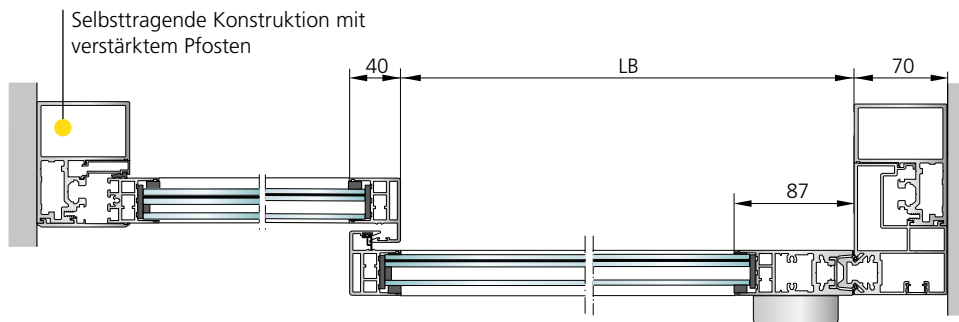
Ausführungsmöglichkeiten

Anlage mit PSXP in RC2 und RC3

2-flüglige Anlage mit Seitenteilen

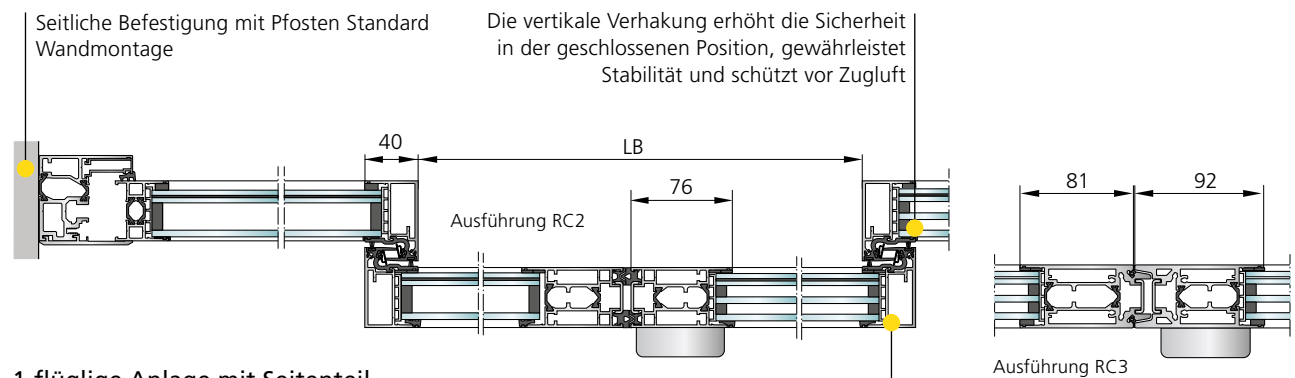


1-flüglige Anlage mit Seitenteil

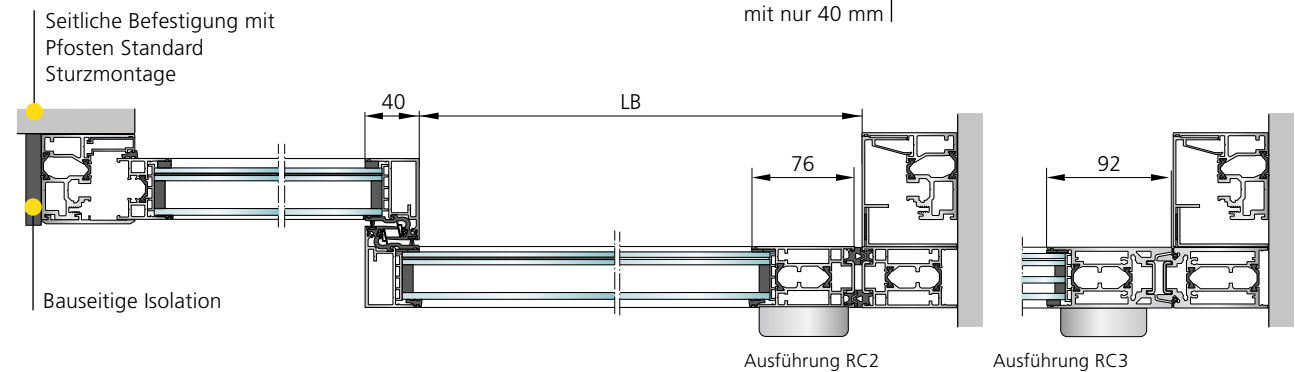


Anlage mit PST (thermisch getrennt) in RC2 und RC3

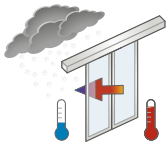
2-flüglige Anlage mit Seitenteilen



1-flüglige Anlage mit Seitenteil



Geprüft nach Produktnorm EN 16361



Wärmedurchgangskoeffizient*

PSXP:
 U_d -Wert mit 2-fach-Isolierverglasung:
 ca. 2...2.5 W/(m²K)

PST:
 U_d -Wert mit 2-fach-Isolierverglasung:
 ca. 1.4...1.8 W/(m²K)

U_d -Wert mit 3-fach-Isolierverglasung:
 ca. 1.1...1.6 W/(m²K)



Schlagregendichtheit*

PSXP: 5 A **PST:** 5 A



Luftdurchlässigkeit*

PSXP: PPD 2 **PST:** PPD 2



Windlast*

PSXP:

- PPD 600 B
- PPD 400 C

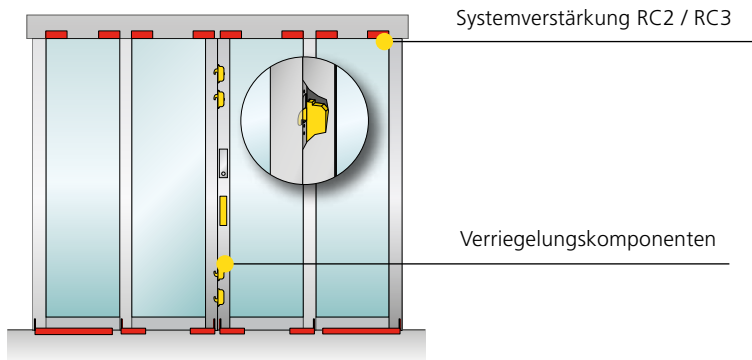
PST:

- PPD 800 A
- PPD 800 B
- PPD 700 C

*Abhängig von der Anlagegröße und Ausführungsvariante:

Werte einer 2-flügeligen Anlage LB 1600 mm x LH 2200 mm mit Seitenteil und entwässerter Bodenführung

Verriegelungskomponenten FLUVERI RC und Systemverstärkung



Details PST (thermisch getrennt) in RC2 und RC3

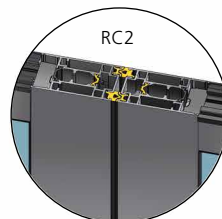
3-fach Verglasung
 34 bis 37 mm Dicke



2-fach Verglasung
 34 bis 37 mm Dicke



Mittendichtung
 thermisch getrennte Profile



Vertikale Verhakung
 inkl. thermische Trennung



Entwässerte Bodenführung

