

# FEINGERAHMTE SCHIEBETÜR PROFILSYSTEM PSA



Das filigrane Profilsystem PSA schützt das Glas und überzeugt mit seiner schmalen Ansichtshöhe und Stabilität.

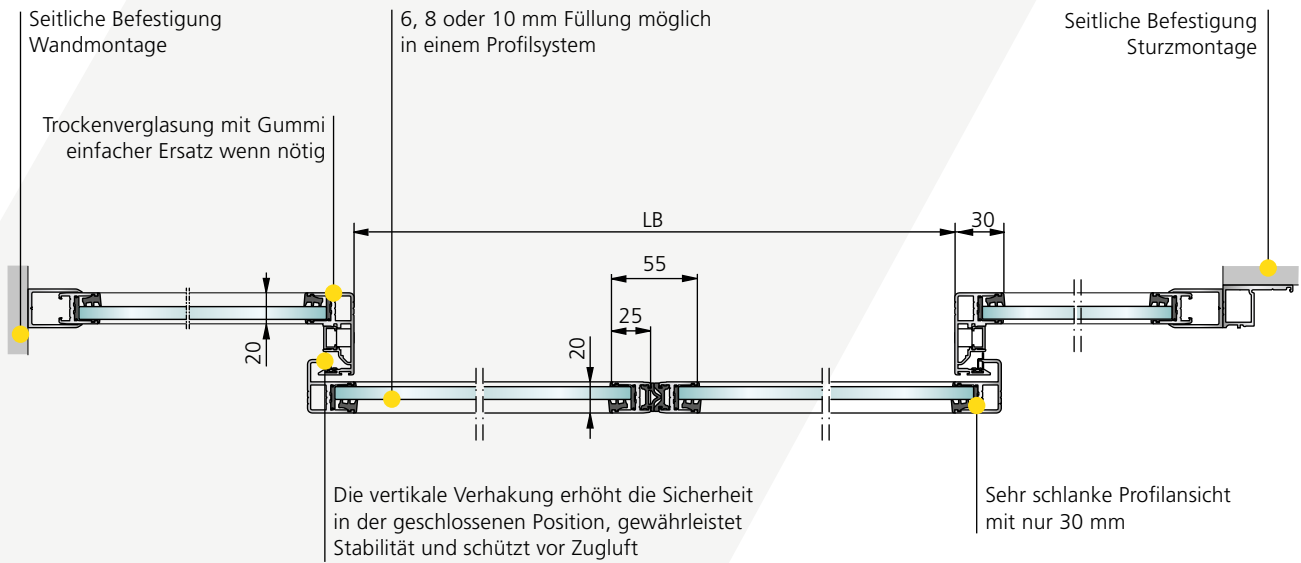
- 1- und 2-flügelige Schiebetüren
- 2- und 4-flügelige Teleskop Schiebetüren
- Mit Seitenteil, Schutzflügel
- Fluchtwegfunktion (redundant)
- Standardverriegelung im Antrieb
- Mit Bodenschloss
- Durchgehende Bodenführung
- Fixpunktführung
- Sturz- und Wandmontage möglich
- Vertikale Flügelverhakung
- TÜV-geprüft, entspricht den geltenden Anforderungen und Normen (z.B. EN 16005, DIN 18650)

## Einsatzbereich

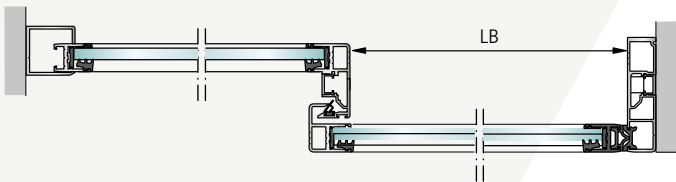
Schiebetür	Lichte Breite	Lichte Höhe	max. Flügelgewicht
1-flügelig	700 - 1300 mm (redundant 950 - 1300 mm)	bis 2500 mm	100 kg
2-flügelig	800 - 2500 mm (redundant 900 - 2500 mm)	bis 2500 mm	2 x 100 kg
2-flügelig Teleskop	1100 - 3000 mm (redundant 1100 - 3000 mm)	bis 2500 mm	2 x 100 kg
4-flügelig Teleskop	1200 - 4000 mm (redundant 1200 - 4000 mm)	bis 2500 mm	4 x 75 kg

# Ausführungsmöglichkeiten

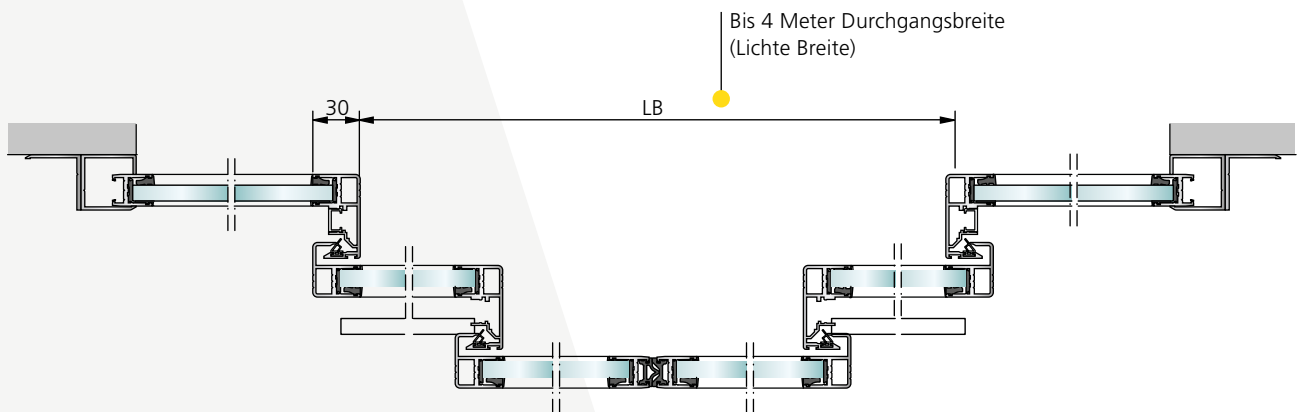
## 2-flügelige Anlage mit Seitenteilen



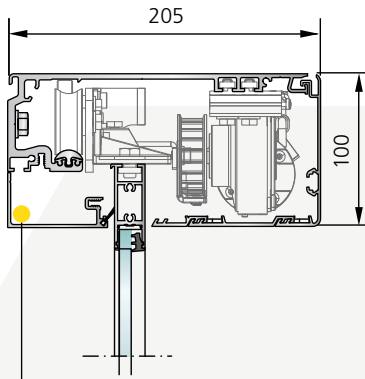
## 1-flügelige Anlage mit Seitenteil



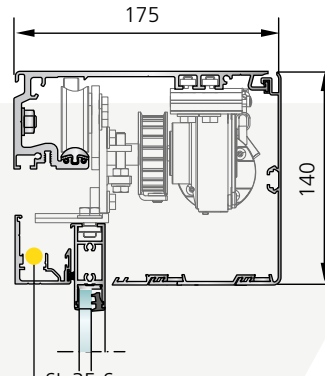
## 4-flügelige Teleskop-Anlage mit Seitenteilen



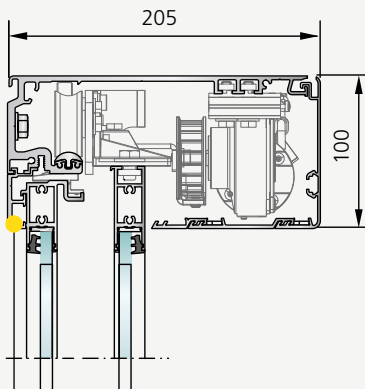
## Antriebskasten mit 100 mm und 140 mm



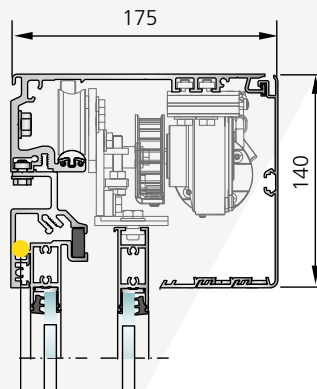
SL 35-C  
Antriebskasten 100 mm  
ohne Seitenteil



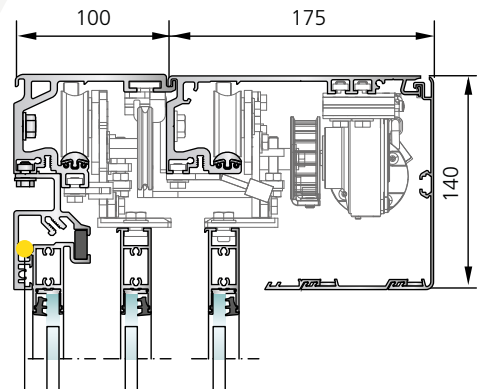
SL 35-S  
Antriebskasten 140 mm  
ohne Seitenteil  
(mit Trägerprofil möglich)



SL 35-C  
Antriebskasten 100 mm  
mit Seitenteil

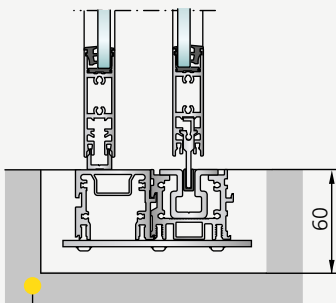


SL 35-S  
Antriebskasten 140 mm  
mit Seitenteil  
(mit Trägerprofil möglich)

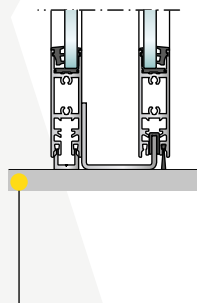


SL 35-T  
Antriebskasten 140 mm Teleskop  
mit Seitenteil  
(mit Trägerprofil möglich)

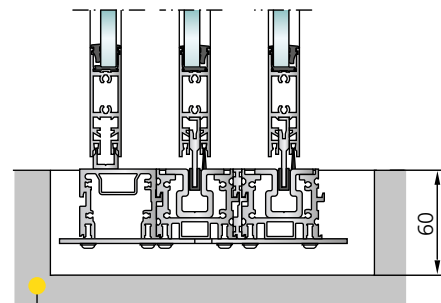
## Bodenführungen



Durchgehende Bodenführung  
im Boden integriert  
(für höhere Sicherheit und Stabilität)



Seitliche Fixpunktführung



Durchgehende Bodenführung Teleskop