

# GANZGLAS SCHIEBETÜR PROFILSYSTEM PSF



**Das Gilgen Profilsystem PSF ist die elegante Ganzglas-Lösung.**

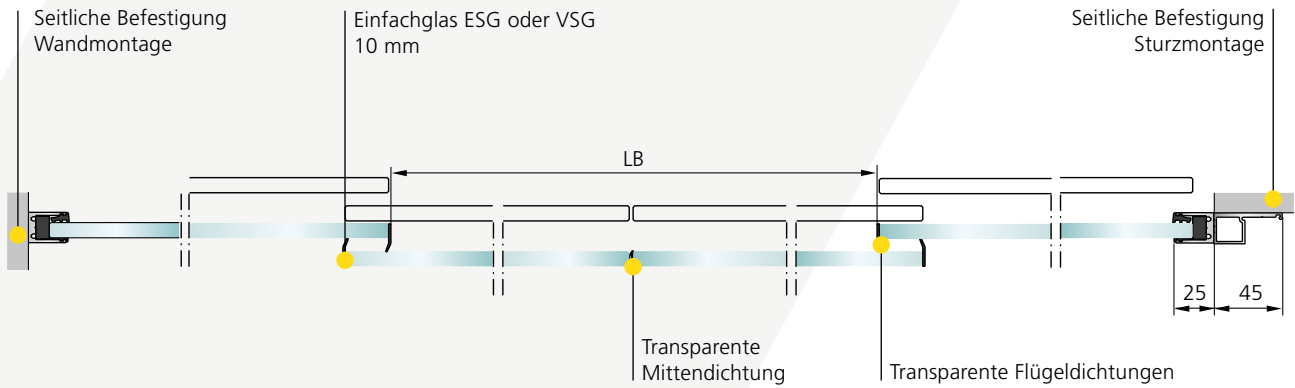
- 1- und 2-flügelige Schiebetüren
- Mit Seitenteil, Schutzflügel
- Fluchtwegfunktion (redundant)
- Standardverriegelung im Antrieb
- Fixpunktführung
- In Kombination mit Schuhprofil sind Bodenschloss und eine durchgehende schlanke Edelstahl-Bodenführung möglich
- Sturz- und Wandmontage möglich
- Ganzglasdesign ohne sichtbare Flügelprofile
- Transparente Flügeldichtungen
- TÜV-geprüft, entspricht den geltenden Anforderungen und Normen (z.B. EN 16005, DIN 18650)

## Einsatzbereich

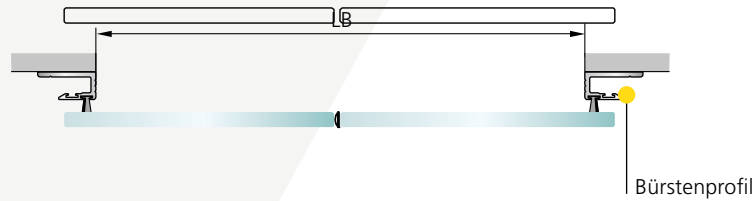
Schiebetür	Lichte Breite	Lichte Höhe	max. Flügelgewicht
1-flügelig	700 - 1500 mm (redundant 950 - 1500 mm)	bis 2500 mm	120 kg
2-flügelig	800 - 2500 mm (redundant 900 - 2500 mm)	bis 2500 mm	2 x 120 kg

# Ausführungsmöglichkeiten

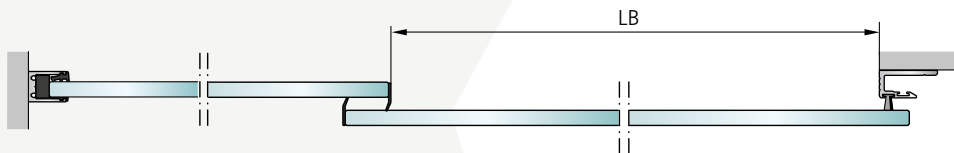
## 2-flüglige Anlage mit Seitenteilen



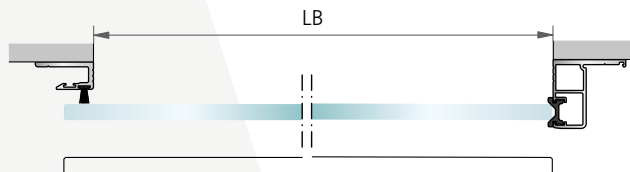
## 2-flüglige Anlage ohne Seitenteile



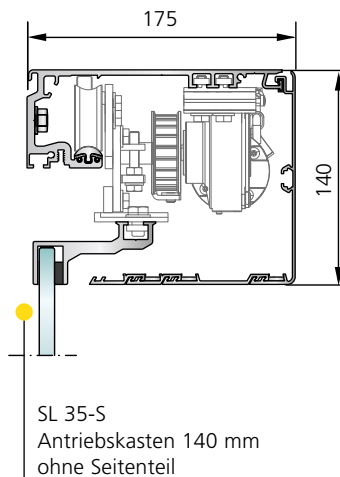
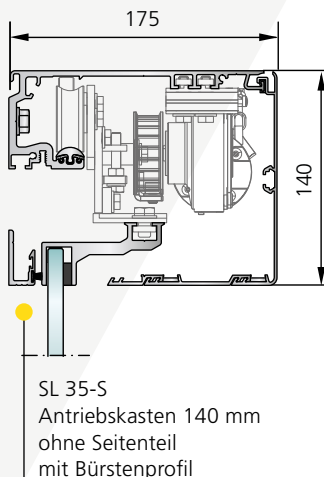
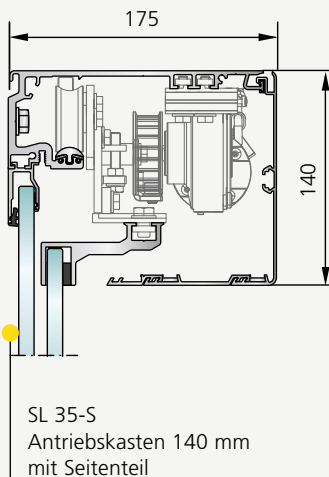
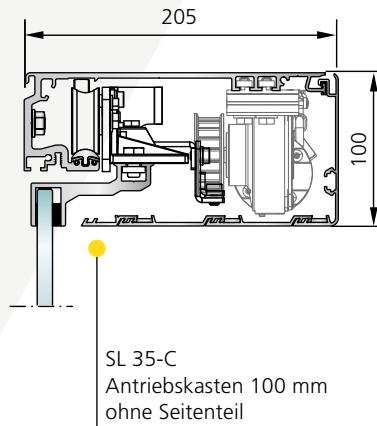
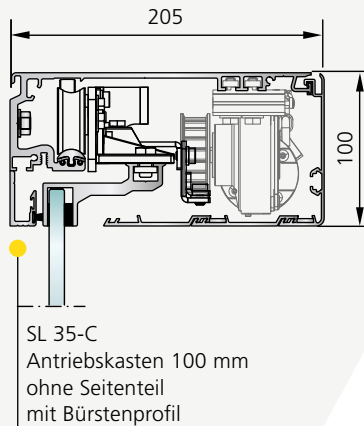
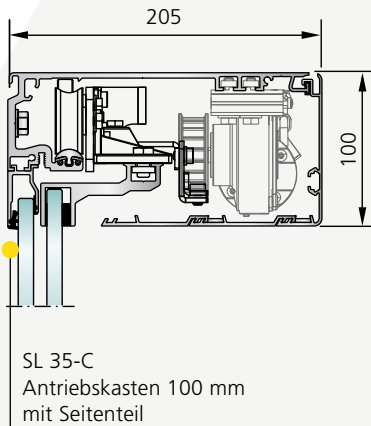
## 1-flüglige Anlage mit Seitenteil



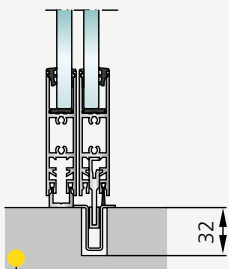
## 1-flüglige Anlage ohne Seitenteil



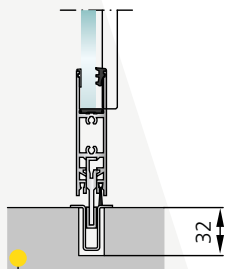
## Antriebskasten mit 100 mm und 140 mm



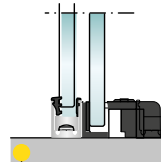
## Bodenführungen



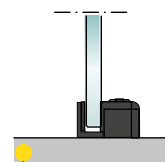
Durchgehende schlanke  
Edelstahl-Bodenführung  
im Boden integriert  
(für höhere Sicherheit und Stabilität)



Durchgehende schlanke  
Edelstahl-Bodenführung  
im Boden integriert  
(für höhere Sicherheit und Stabilität)



Seitliche Fixpunktführung  
auf dem Boden



Seitliche Fixpunktführung  
auf dem Boden